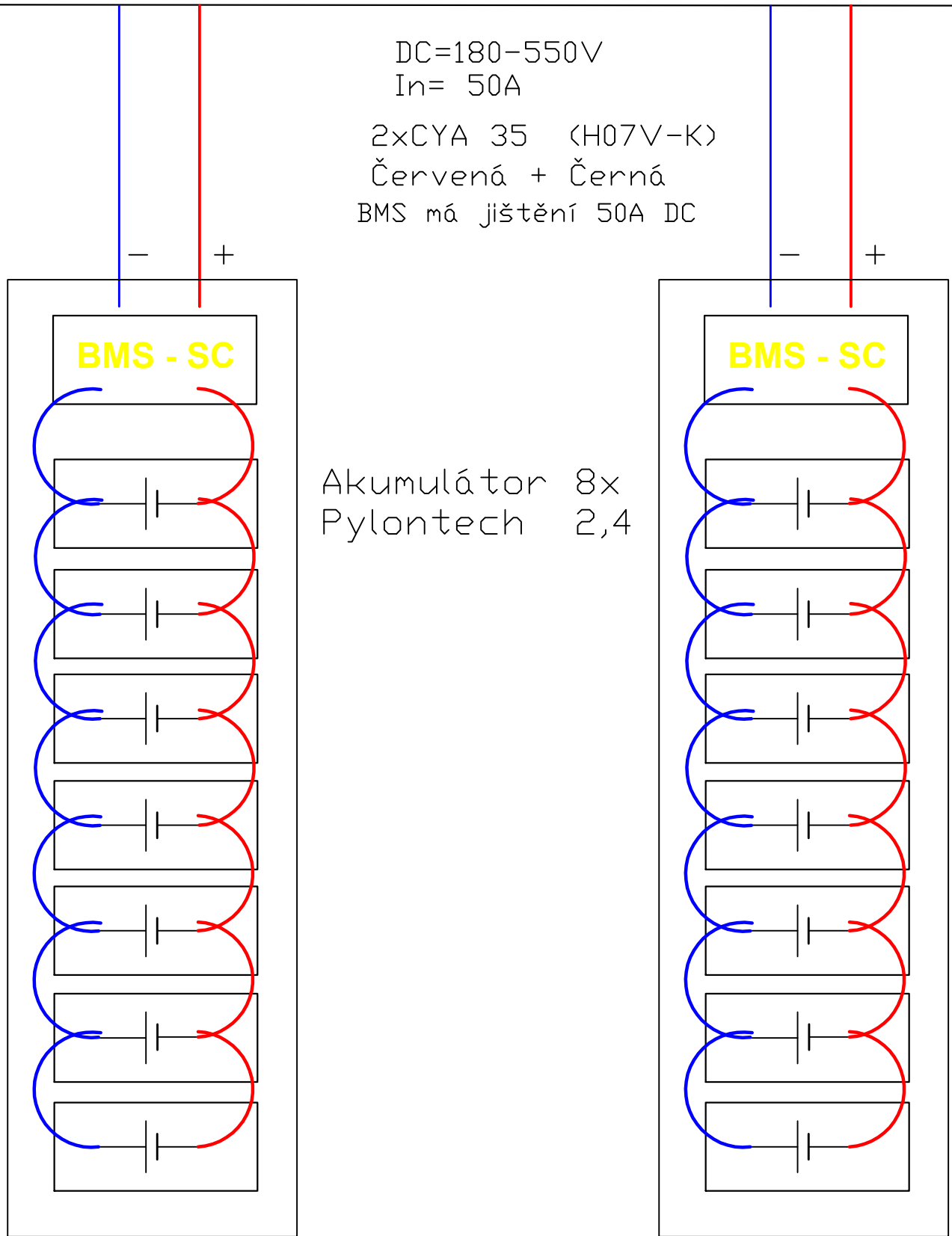


# Střídač DC/AC

GoodWe GW10K-ET 10kWp, 3f asymetrický

DC=180-550V  
 In= 50A  
 2xCYA 35 (H07V-K)  
 Červená + Černá  
 BMS má jistění 50A DC



Akumulátor 8x  
 Pylontech 2,4

**BMS: 2x SC 0500**

**Pylontech H48050 16 x 2,4kWh (38,4 kWh)**

Akumulátor 8x  
 Pylontech 2,4

### ELEKTRICKÉ NAPÁJENÍ :

PROUDOVÁ SOUSTAVA AC: AC 3+PEN, 3x400/230V,  
 TN-C/S

PROUDOVÁ SOUSTAVA DC: L+,L- 2, =800V / IT

PROUDOVÁ SOUSTAVA AKU: DC = 2, 53V /AKU

**FVE 9,72 kWp, AKU 36 kWh**

HLAVNÍ PROJEKTANT	ZODP. PROJEKTANT	ZODP.PROJEKTANT PROFESE	Česká fotovoltaická asociace, z.s. Plzeň Ing.Milan Hošek Mob. 602 502 985 E: milhosek@gmail.com	
ING. MILAN HOŠEK		ING. MILAN HOŠEK		
INVESTOR			FORMÁT	2 x A4
STAVBA	VZOROVÝ VÝUKOVÝ PROJEKT - ČFA kurz FVE		DATUM	10. 10 / 2021
STAVEBNÍ OBJEKT	FOTOVOLTAICKÁ ELEKTRÁRNA - 9,72 kWp+AKU 38,4kWh		ZAK. ČÍSLO	19 - 2020
PROFESE/ČÁST P.D.	Elektrotechnická instalace		Měřítko:	
NÁZEV PROJEKTU:	Schema vnějších spojů AKU DC 500V		STUPEŇ	PROJEKT PRO PROVEDENÍ STAVBY
			Číslo výkresu:	<b>06</b>

2x skříň RACK RTA 45 U 800x1000mm