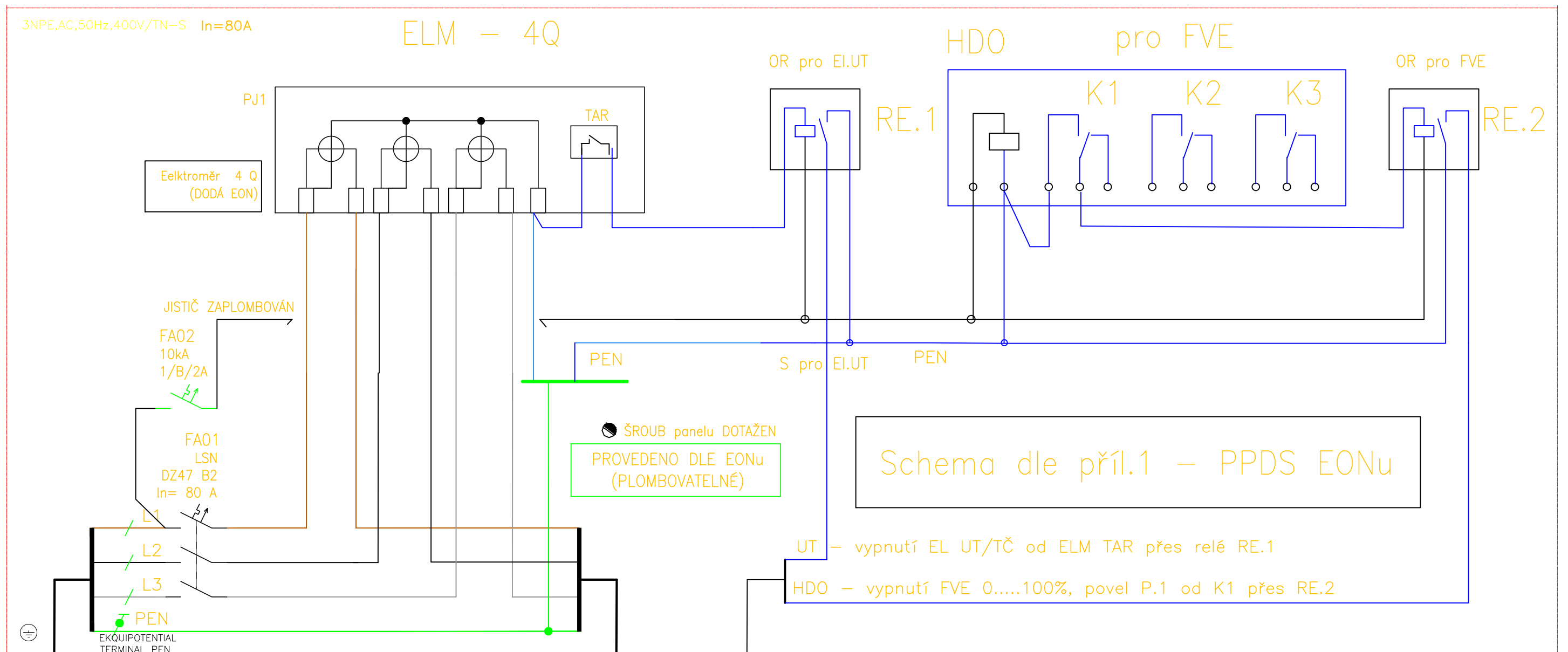


# ROZVADĚČ ER AC/NN – provedení pro FVE a TČ



OCHRANA DLE ČSN 33 2000-4-41 ed.2 : OCHRANA ZÁKL.PŘED DOTYKEM ŽIVÝCH ČÁSTÍ  
 3+N+PE 400V AC – TNC IZOLACÍ – PŘEPÁŽKY NEBO KRYTY  
 OCHRANA PŘI PORUŠE PŘED DOTYKEM NEŽIVÝCH ČÁSTÍ

WL-RE.1  
 NOVÝ PŘÍVOD HDS  
 CYKY J 4x ..mm2

WL-RE.2  
 PŘÍVOD HDV  
 CYKY J 5x 25mm2

WS-RE.0  
 HDO povel TČ+FVE  
 CYKY J 3x1,5mm2

PŘÍVOD ZE SÍTĚ NN EONu

PŘÍVOD do rozv. RH NN

PŘÍVOD DO SKŘÍNĚ hdo

Dimenzování připojení řeší silnoproud

HLAVNÍ PROJEKTANT	ZODP. PROJEKTANT	ZODP.PROJEKTANT PROFESE	<b>Česká fotovoltaická asociace, z.s. Plzeň</b> Ing.Milan Hošek Mob. 602 502 985 E: milhosek@gmail.com	
ING. MILAN HOŠEK		ING. MILAN HOŠEK		
INVESTOR				
STAVBA	VZOROVÝ VÝUKOVÝ PROJEKT - ČFA kurz FVE		FORMÁT	2 x A4
STAVEBNÍ OBJEKT	FOTOVOLTAICKÁ ELEKTRÁRNA - 9,72 kWp+AKU 38,4kWh		DATUM	14. 3. 2021
PROFESÍ/ČÁST P.D.	Elektrotechnická instalace		ZAK. ČÍSLO	19 - 2020
NÁZEV PROJEKTU:	Typové schema zapoj. ER HDO FVE		Měřítko:	
			STUPEŇ	PROJEKT PRO PROVEDENÍ STAVBY
			Číslo výkresu:	<b>08</b>